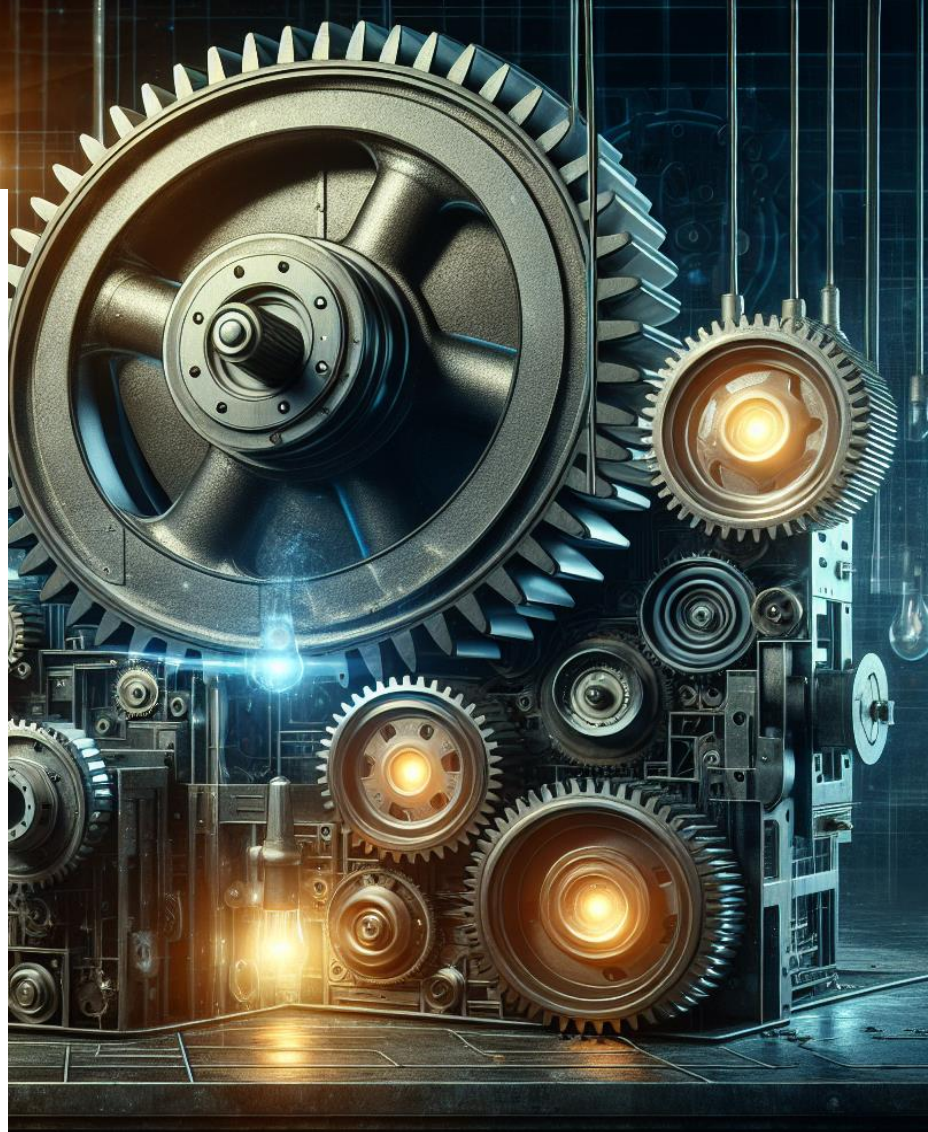


شرکت فنی مهندسی  
مانا تجارت سروش  
( ماتسوکو )  
**MaTSoco**

---



توانمندیهای کاری

---

تیرماه ۱۴۰۳

تهیه شده بوسیله : مهندس م. کریمی

**MaTSoco.ir**

اصفهان-شهرک صنعتی امیرکبیر-خیابان ساماندهی-واحد ۱۳۸





## شرکت فنی و مهندسی مانا تجارت سروش

طراح و سازنده انواع تجهیزات و ماشین آلات ، گیربکسها و زنجیرها و بیرینگهای صنعتی صنایع و کارخانه جات

این شرکت در سال ۱۳۸۸ با هدف طراحی و ساخت انواع تجهیزات و قطعات و ماشین آلات صنعتی جهت برآورده سازی نیازهای کارخانه جات و صنایع بزرگ با پشتوانه دانش فنی پرسنل و هیات مدیره و گروه فنی ، تاسیس و آماده بکار گردید

به مرور و با توجه به پشتوانه فنی مناسب و قوی و موفقیت در انجام پروژه های کوچک ، شروع به انجام پروژه های متوسط و سپس پروژه های تخصصی تر شد.

### اسلوبیرینگها:

تنها شرکت دارای مجوز دانش بنیان و پروانه ساخت اسلوبیرینگ در ایران که بصورت حرفه ای و فنی و روشها و متد جدید ساخت انواع اسلوبیرینگ را از قطر حداقل ۲۰۰ تا حداکثر ۳۳۵۰ میلیمتر در برنامه کاری خود دارد ( متد مورد استفاده در ساخت دقیقاً با متد شرکت **Rothe Erde** المان هماهنگ است)

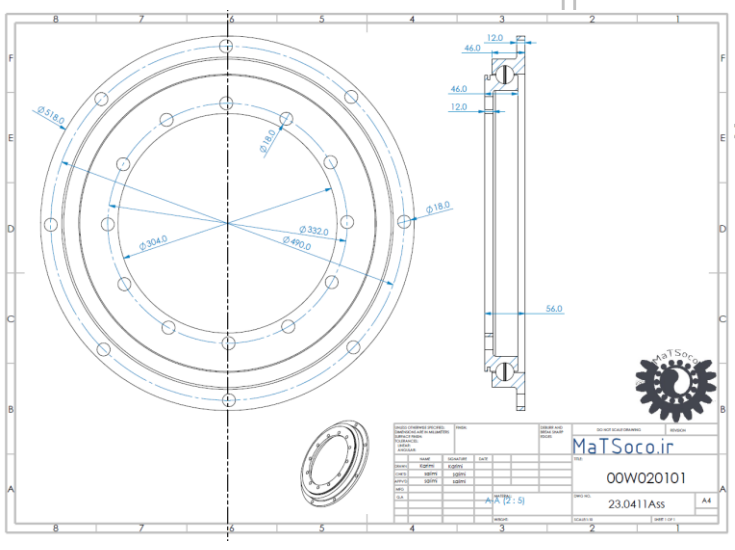
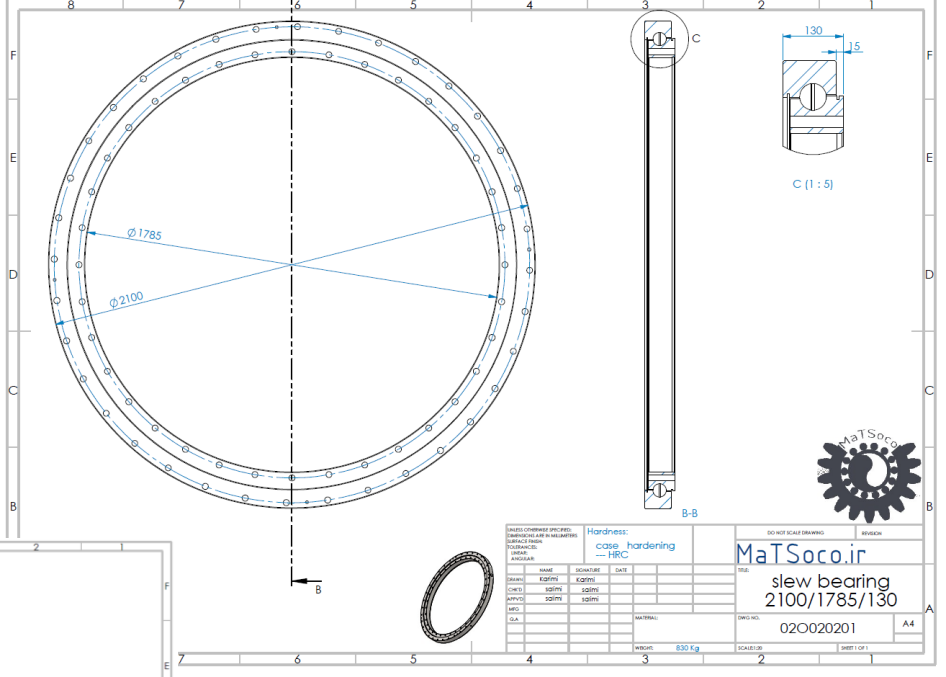
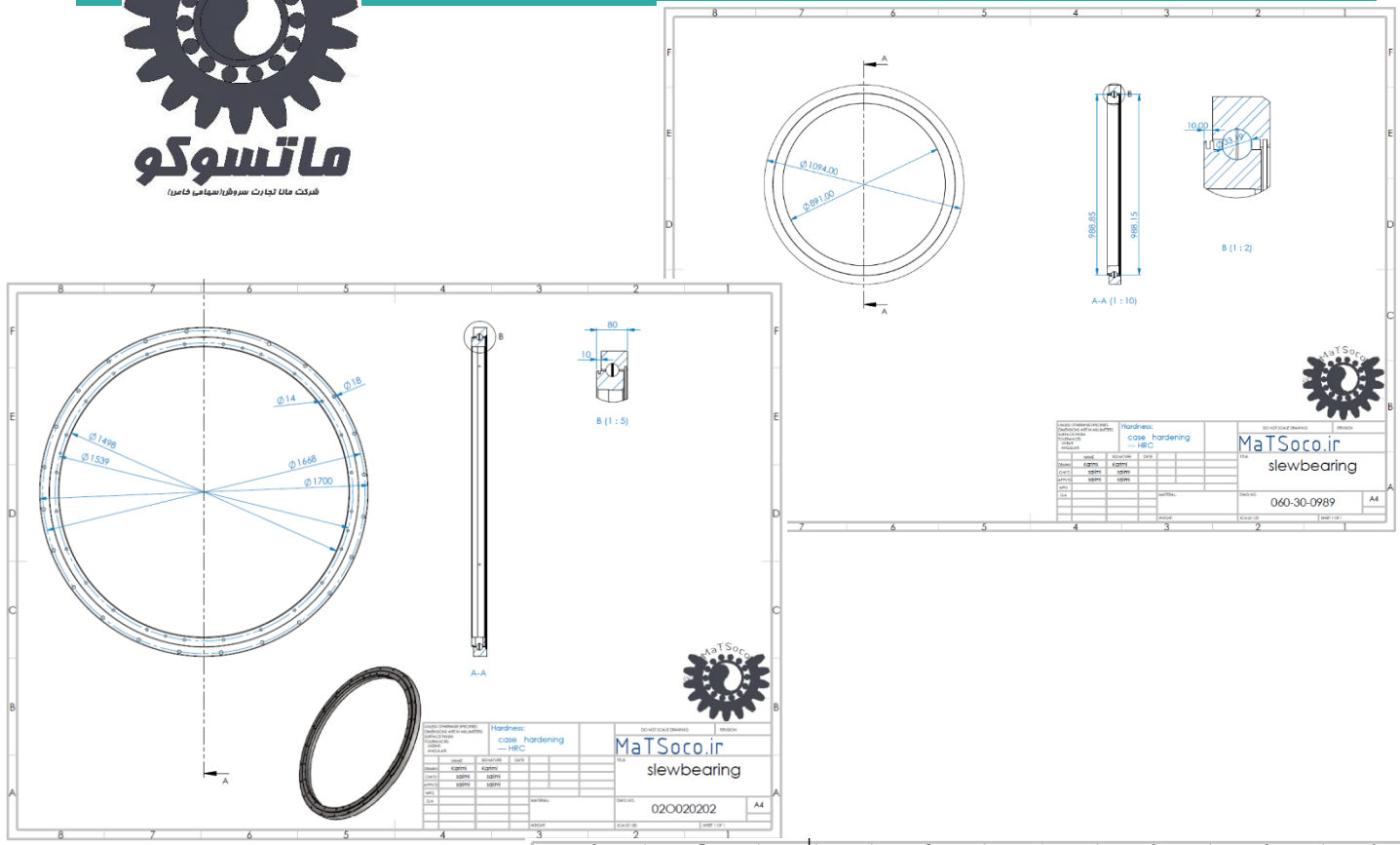
تامین متریال خام داخلی ( موجب اشتغال زایی داخلی بجای خرید از کشورهای مثل چین ) انجام رینگ رولینگ برای کلیه رینگ ها و اسلوبیرینگ ها با اقطار بالای ۵۰۰ میلیمتر که موجب یکدست و همگن شدن و کیفیت بالای متریال میگردد و سپس انجام تستهای مورد نیاز اولیه برای متریال خام ابتدایی و ماشینکاری های نهایی و انجام عملیات حرارتی کنترل شده با بهترین کیفیت جهت اسلوبیرینگ ها و آماده سازی سطوح با بهترین کیفیت ممکن و البته خروجی بسیار خوب و مورد قبول سفارش دهندگان

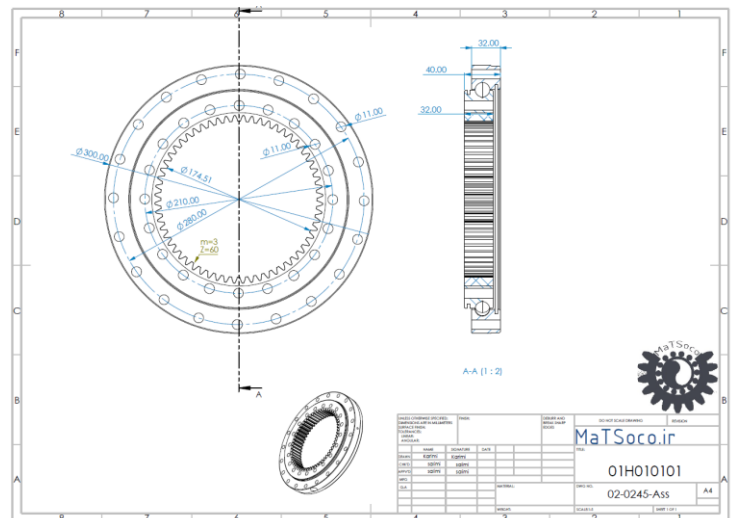
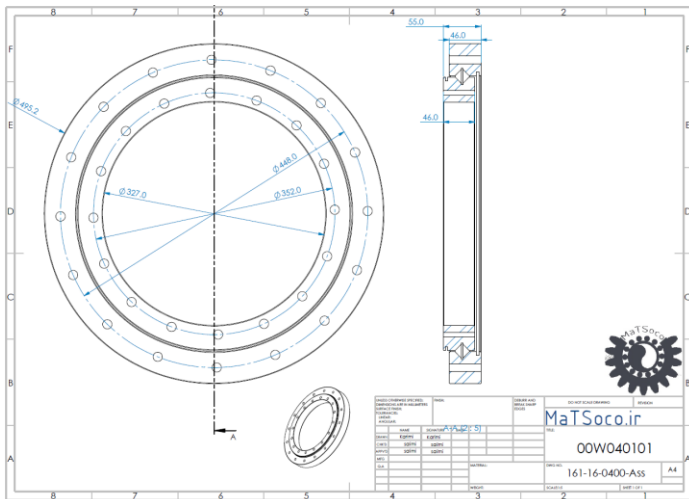
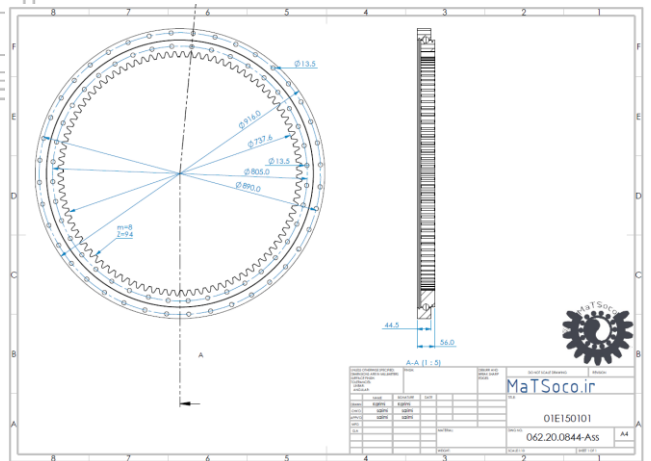
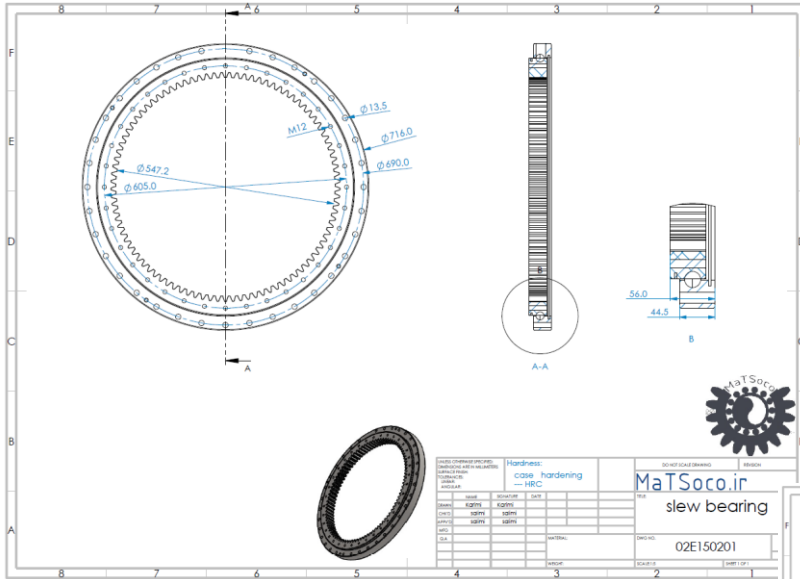
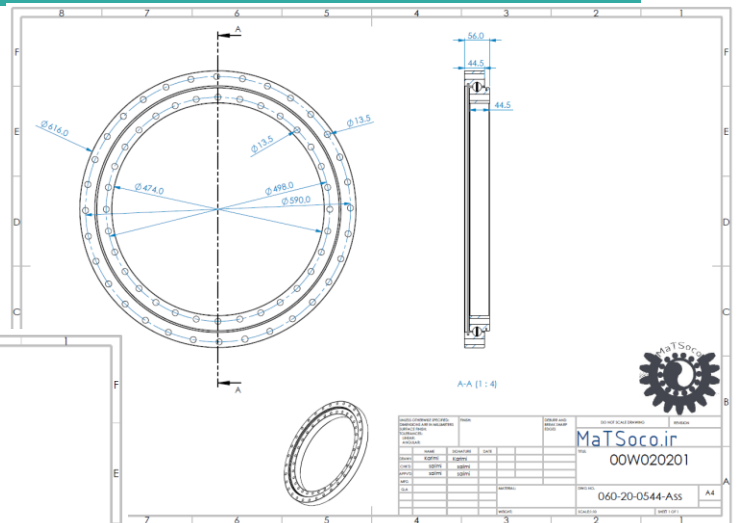
استفاده از دفتر فنی با قابلیت هماهنگی و کنترل بین گروههای کاری مختلف با استفاده از پرسنل با تجربه با دانش کافی

انجام و پاس کردن آزمایشات مخرب و غیر مخرب از قبیل انواع تستهای **PT , UT , MT** و تست کشش متریال و سایر تستهای مورد نیاز متریال خام اولیه و متریال نهایی

برنامه ریزی دقیق برای پروژه های بزرگ و ارایه برنامه زمانبندی به واحد اجرایی و کارفرما و کنترل مغایرتها و اصلاح آنها در کوتاهترین زمان ممکن

“نمایش نقشه برخی نمونه ها و سوابق کاری که از طراحی تا ساخت در این شرکت انجام شده است”









اسلوبیرینگ بدون دنده با قطر خارجی ۲۱۰۰



اسلوبیرینگ بدون دنده با قطر خارجی ۱۷۰۰



